




NIU
150 


ESPECIFICACIONES TÉCNICAS

- Motor 4 Tiempos
- 150 Centímetros Cúbicos
- Potencia 7.7 HP
- Arranque Eléctrico y Patada
- Velocidad Máxima 85 KM/H
- Embrague Seco Automático Centrifugo
- Marcha Automática
- Capacidad de Tanque 3 Litros
- Combustible gasolina Regular
- Sistema de Freno Delantero Disco Ventilado
- Freno Trasero De Tambor
- Peso Permitido 150 Kg
- Tipo de Llanta Tubular
- Tablero Digital
- Color Negro, Rojo

MRT
MotorRad Technik



 Rojo multicolor

 Negro multicolor

ESTIMADO CLIENTE DE MASESA

Para nuestra organización es razón de satisfacción poder llevar hasta sus manos esta importante herramienta de trabajo.

La intención básica de facilitarle este útil catálogo, es compartir y ampliar el conocimiento que tenemos de los componentes que conforman nuestros modelos MRT.

Una vez alcanzado este objetivo, logramos tener la base necesaria para fortalecer y desarrollar nuestra capacidad de servir a nuestros clientes, razón primordial de nuestra existencia.

A través del uso de este instrumento, Masesa intenta inspirar y motiva un alto nivel de servicio y un auténtico interés por satisfacer los requerimientos de nuestros usuarios.

Con mucho orgullo, esfuerzo y trabajo, Masesa le deja en sus manos esta herramienta.

5 INDICE GRÁFICO

10 CUBIERTA DEL VENTILADOR Y TAPADERA DE CULATA

Fig. E-1

11 CULATA

Fig. E-2

12 EJE DE LEVAS

Fig. E-3

13 CADENA Y CILINDRO

Fig. E-4

14 TAPA DE CARTER RH

Fig. E-5

15 MAGNETO Y BOMBA DE ACEITE

Fig. E-6

16 MOTOR DE ARRANQUE

Fig. E-7

17 TAPA DE CARTER LH

Fig. E-8

18 CLUTCH TRASERO Y CLUTCH AUTOMATICO

Fig. E-9

19 CLUTCH TRASERO Y CLUTCH AUTOMATICO

Fig. E-10

20 TRANSMISION

Fig. E-11

21 CARTER RH

Fig. E-12

22 CIGÜEÑAL Y CARBURADOR

Fig. E-13

23 SILVIN, TABLERO Y RETROVISORES

Fig. F-1

24 TIMON

Fig. F-2

25 CERRADURAS Y SILLON

Fig. F-3

26 CARROCERIA

Fig. F-4

27 CARROCERIA

Fig. F-5

28 CAJUELA

Fig. F-6

29 COBERTORES Y TANQUE DE GASOLINA

Fig. F-7

30 SISTEMA ELECTRICO

Fig. F-8

31 T DE BARRAS – BARRAS Y LODERA DELANTERA

Fig. F-9

32 LODERA TRASERA Y LLANTA DELANTERA

Fig. F-10

33 FRENO DELANTERO

Fig. F-11

34 LLANTA TRASERA Y MONOSHOCK Y FILTRO DE AIRE

Fig. F-12

35 ESCAPE Y COBERTOR DE SILVIN

Fig. F-13

36 CHASIS

Fig. F-14

37 CHASIS Y REFERENCIAS

Fig. F-15

FIG. E-1 CUBIERTA DE VENTILADOR Y TAPADERA DE CULATA

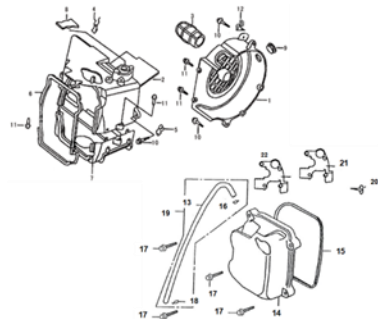


FIG. E-2 CULATA

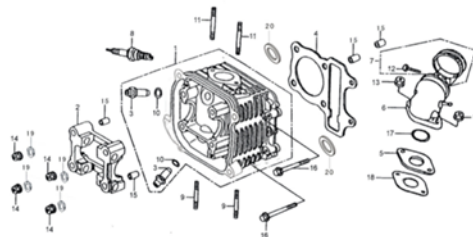


FIG. E-3 EJE DE LEVAS

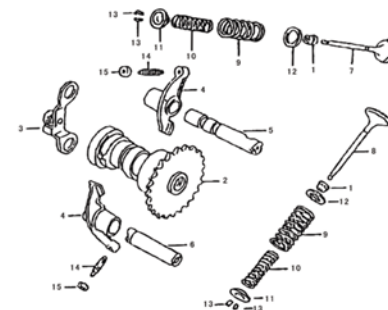


FIG. E-4 CADENA Y CILINDRO

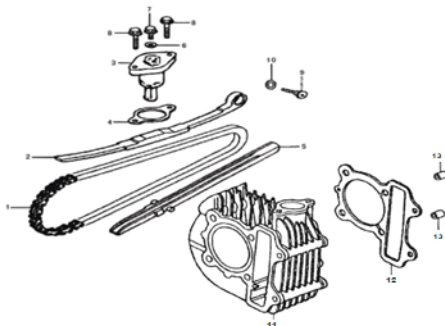


FIG. E-5 TAPA DE CARTER RH

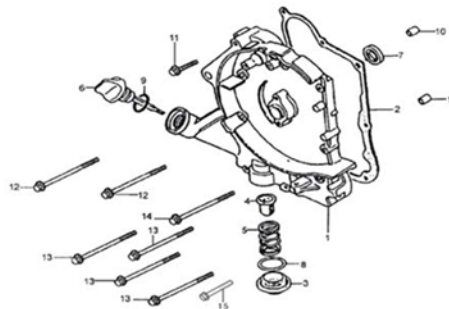


FIG. E-6 MAGNETO Y BOMBA DE ACEITE

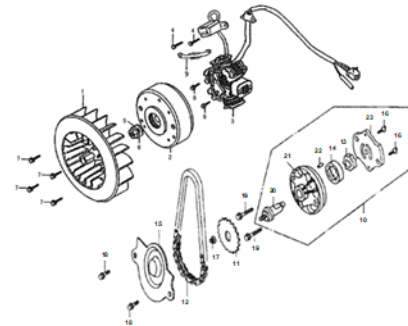


FIG. E-7 MOTOR DE ARRANQUE

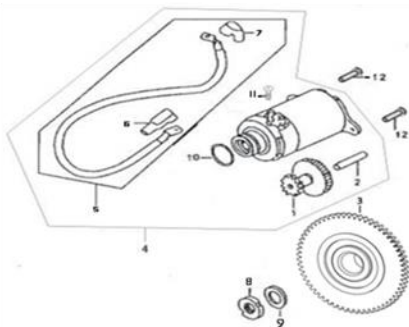


FIG. E-8 TAPA DE CARTER LH

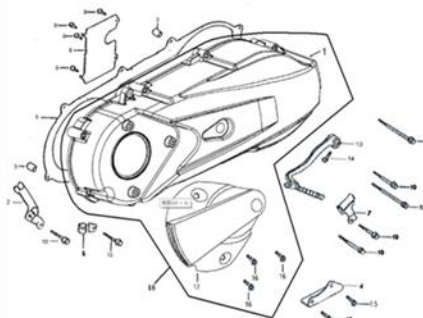


FIG. E-9 CLUTCHE TRASERO Y CLUTCH AUTOMÁTICO

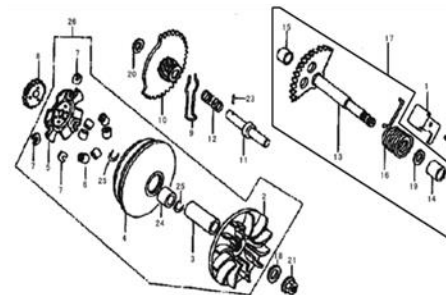


FIG. E-10 CLUTCH TRASERO Y CLUTCH AUTOMÁTICO

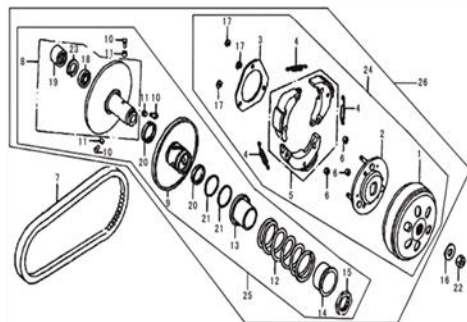


FIG. E-11 TRANSMISION

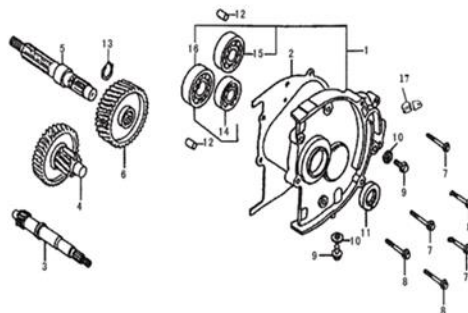


FIG. E-12 CARTER HR

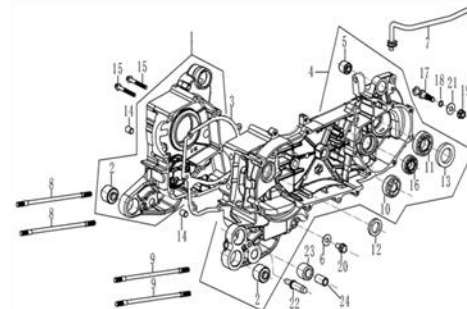


FIG. E-13 CIGÜEÑAL Y CARBURADOR

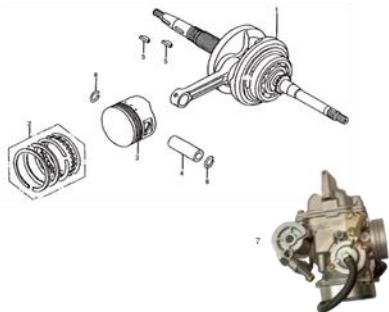


FIG. F-1 SILVIN, TABLERO Y RETROVISORES



FIG. F-2 TIMON

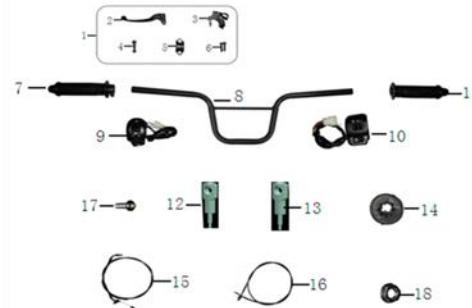


FIG. F-3 CERRADURAS Y SILLON

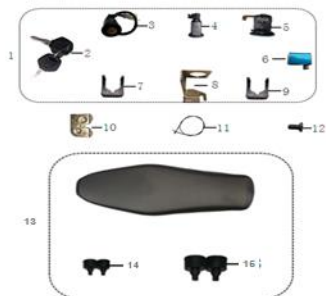


FIG. F-4 CARROCERIA



FIG. F-5 CARROCERIA



FIG. F-6 CAJUELA



FIG. F-7 COBERTORES Y TANQUE DE GASOLINA



FIG. F-8 SISTEMA ELECTRICO



FIG. F-9 T DE BARRAS-BARRAS Y LODERA DELANTERA

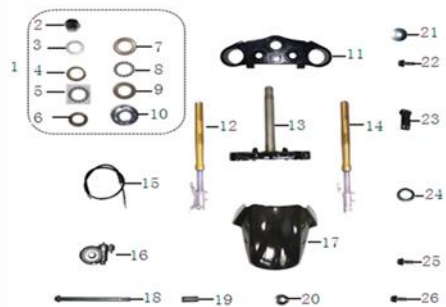


FIG. F-10 LODERA TRASERA Y LLANTA DELANTERA



FIG. F-11 FRENO DELANTERO



FIG. F-12 LLANTA TRASERA, MONOSHOCK Y FILTRO DE AIRE



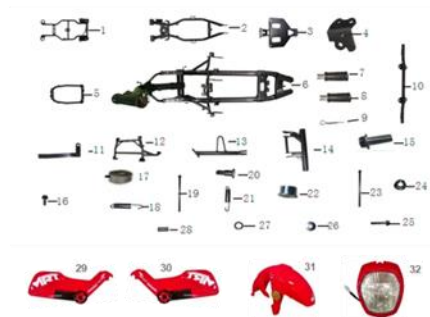
FIG. F-13 ESCAPE Y COBERTOR DE SILVIN

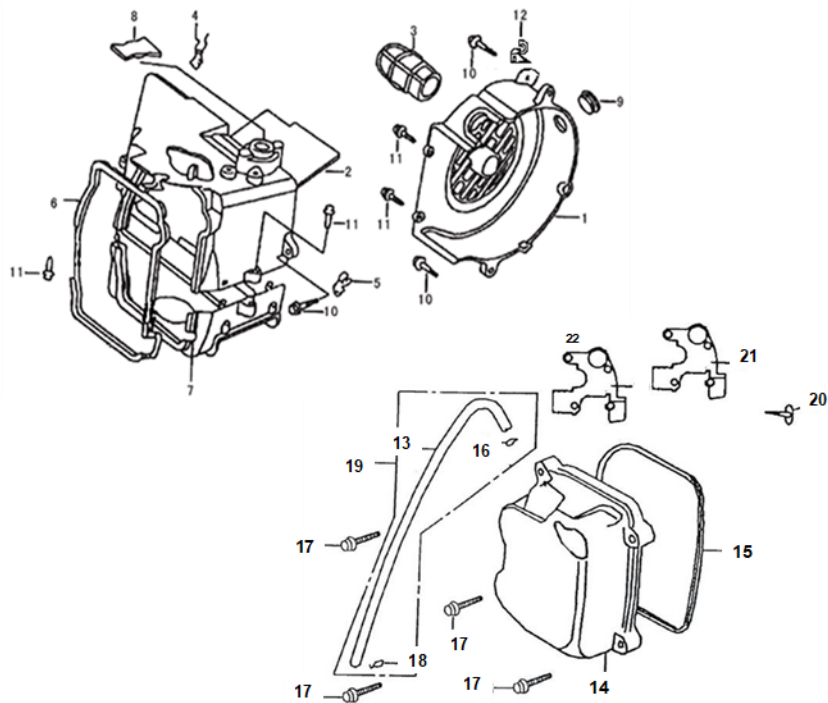


FIG. F-14 CHASIS

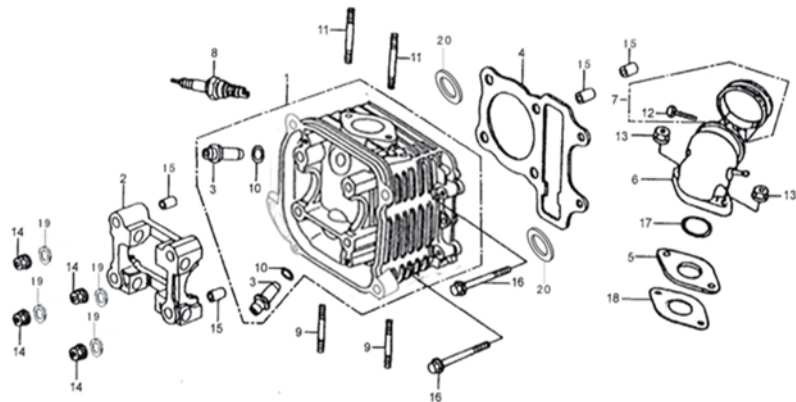


FIG. F-15 CHASIS Y REFERENCIAS

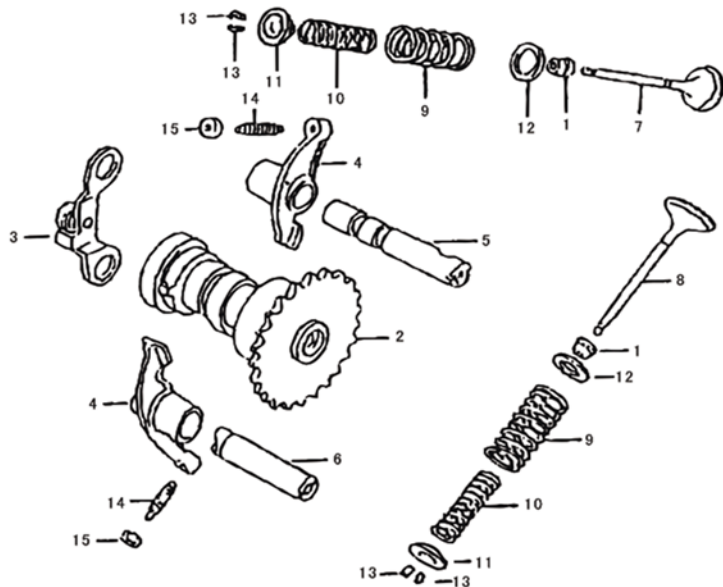




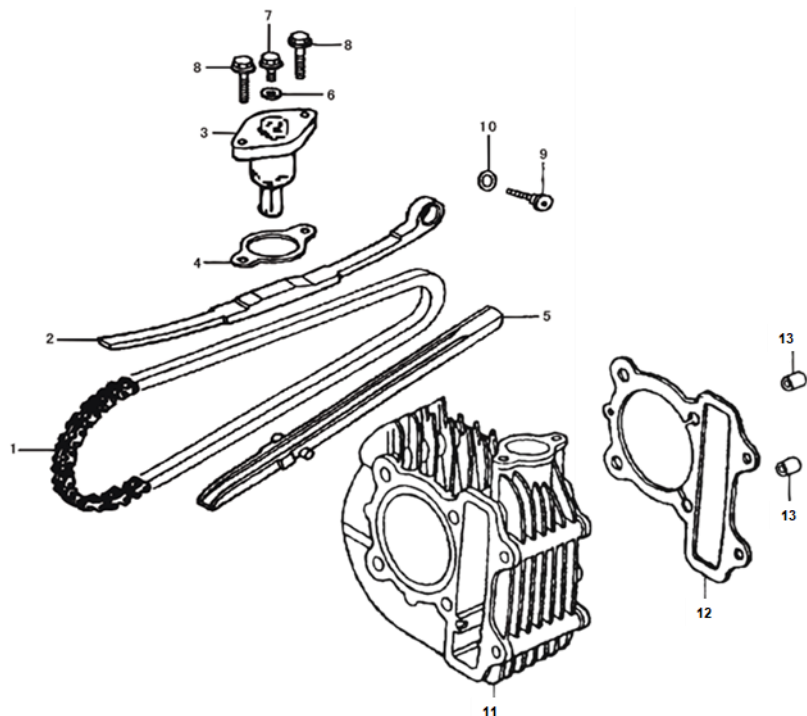
NO.	ALT	CÓDIGO	DESCRIPCIÓN	CANT.	REF.
1	-	NIUX150E1-01M T	CUBIERTA DE VENTILADOR	1	
2	-	NIUX150E1-02M T	CUBIERTA DE MOTOR	1	
3	-	NIUX150E1-03M T	TUBO DE ENFRIAMIENTO DE CARBURADOR	1	
4	-	NIUX150E1-04M T	ABRAZADERA	1	
5	-	NIUX150E1-05M T	ABRAZADERA	1	
6	-	NIUX150E1-06M T	SELLO CUBIERTA DE MOTOR	1	
7	-	NIUX150E1-07M T	CUBIERTA DE MOTOR	1	
8	-	NIUX150E1-08M T	TAPON	1	
9	-	NIUX150E1-09M T	CUBIERTA PROTECTORA	1	
10	-	NIUX150E1-10M T	TORNILLO HEXAGONAL	3	
11	-	NIUX150E1-11M T	TORNILLO AUTOROSCANTE	4	
12	-	NIUX150E1-12M T	ABRAZADERA	1	
13	-	NIUX150E2-01M T	TUBO RESPIRADOR	1	
14	-	NIUX150E2-02M T	TAPADERA DE CULATA	1	
15	-	NIUX150E2-03M T	EMPAQUE DE CULATA	1	
16	-	NIUX150E2-04M T	ABRAZADERA DE TUBO RESPIRADOR	1	
17	-	NIUX150E2-05M T	TORNILLO HEXAGONAL	4	
18	-	NIUX150E2-06M T	ABRAZADERA DE TUBO RESPIRADOR	1	
19	-	NIUX150E2-07M T	TUBO RESPIRADOR CON ABRAZADERAS	1	
20	-	NIUX150E2-08M T	TORNILLO AUTOENROSCANTE	4	
21	-	NIUX150E2-09M T	PLACA DEL PASO DE ACEITE	1	
22	-	NIUX150E2-10M T	SELLO DE PLACA DE PASO DE ACEITE	1	
23					
24					
25					



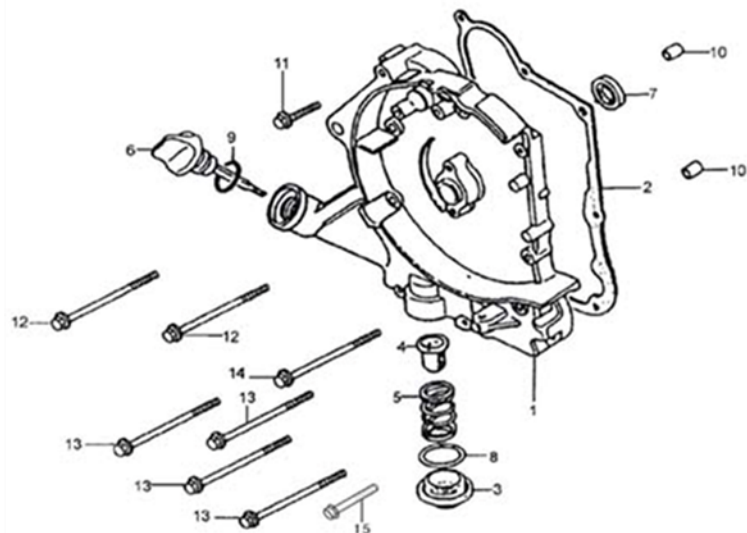
NO.	ALT	CÓDIGO	DESCRIPCIÓN	CANT.	REF.
1	-	NIUX150E3-01M T	CULATA COMPLETA	1	
2	-	NIUX150E3-02M T	BALANCIN	1	
3	-	NIUX150E3-03M T	GUIA DE VALVULA DE ADMISION	2	
4	-	NIUX150E3-04M T	EMPAQUE DE CULATA 1	1	
5	-	NIUX150E3-05M T	EMPAQUE 1 DEL CARBURADOR	1	
6	-	NIUX150E3-06M T	MANUFULL	1	
7	-	NIUX150E3-07M T	ABRAZADERA	1	
8	-	NIUX150E3-08M T	BUJIA	1	
9	-	NIUX150E3-09M T	TORNILLO	2	
10	-	NIUX150E3-10M T	ANILLO DE SELLADO	2	
11	-	NIUX150E3-11M T	TORNILLO	2	
12	-	NIUX150E3-12M T	TORNILLO DE CABEZA PLANA	1	
13	-	NIUX150E3-13M T	TUERCA CON BRIDA HEXAGONAL	2	
14	-	NIUX150E3-14M T	TUERCA CON BRIDA HEXAGONAL	4	
15	-	NIUX150E3-15M T	PASADOR	4	
16	-	NIUX150E3-16M T	TORNILLO CON BRIDA HEXAGONAL	2	
17	-	NIUX150E3-17M T	ANILLO DE SELLADO	1	
18	-	NIUX150E3-18M T	EMPAQUE 2 DEL CARBURADOR	1	
19	-	NIUX150E3-19M T	ARANDELA	4	
20					
21					
22					
23					
24					
25					



NO.	ALT	CÓDIGO	DESCRIPCIÓN	CANT.	REF.
1	-	NIUX150E4-01M T	PROTECTOR DE ACEITE	2	
2	-	NIUX150E4-02M T	EJE DE LEVAS	1	
3	-	NIUX150E4-03M T	TOPE DE CULATA	1	
4	-	NIUX150E4-04M T	BALANCIN DE VALVULA	2	
5	-	NIUX150E4-05M T	EJE DE BALANCIN 1	1	
6	-	NIUX150E4-06M T	EJE DE BALANCIN 2	1	
7	-	NIUX150E4-07M T	VALVULA DE ADMISION	1	
8	-	NIUX150E4-08M T	VALVULA DE ESCAPE	1	
9	-	NIUX150E4-09M T	RESORTE EXTERIOR DE VALVULA	2	
10	-	NIUX150E4-10M T	RESORTE INTERIOR DE VALVULA	2	
11	-	NIUX150E4-11M T	RETENEDOR DE VALVULA	2	
12	-	NIUX150E4-12M T	SOPORTE RESORTE EXTERIOR DE VALVULA	2	
13	-	NIUX150E4-13M T	CLIP	4	
14	-	NIUX150E4-14M T	TORNILLO AJUSTE DE VALVULA	2	
15	-	NIUX150E4-15M T	TUERCA AJUSTE DE VALVULA	2	
16					
17					
18					
19					
20					
21					
22					
23					
24					
25					

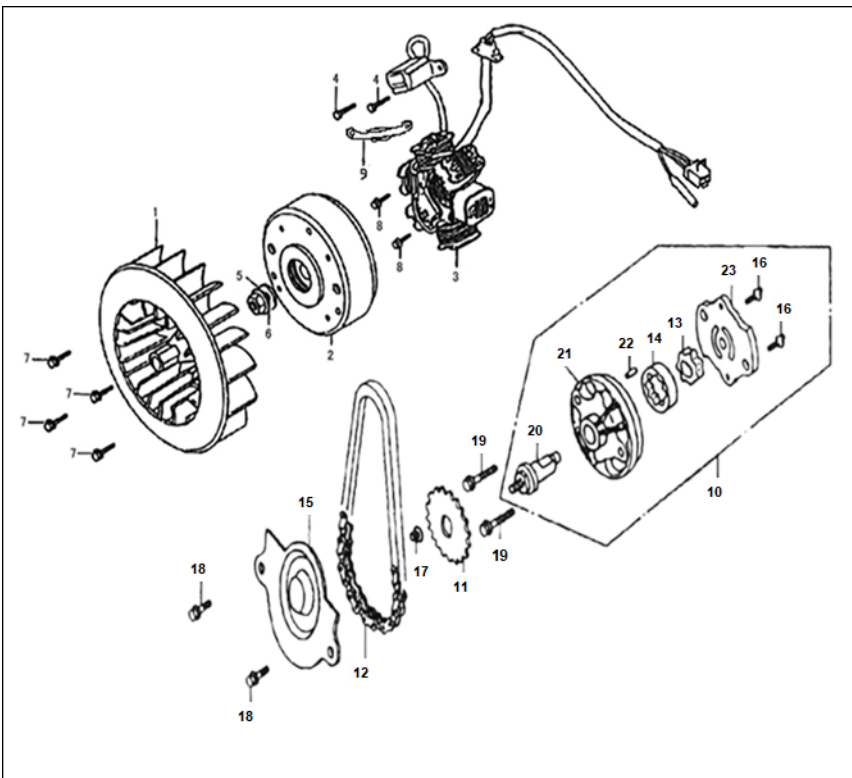


NO.	ALT	CÓDIGO	DESCRIPCIÓN	CANT.	REF.
1	-	NIUX150E5-01M T	CADENA DE TIEMPO	1	
2	-	NIUX150E5-02M T	TENSOR DE CADENA DE TIEMPO	1	
3	-	NIUX150E5-03M T	TENSOR DE CADENA DE TIEMPO	1	
4	-	NIUX150E5-04M T	EMPAQUE DE CADENA DE TIEMPO	1	
5	-	NIUX150E5-05M T	GUIA DE CADENA DE TIEMPO	1	
6	-	NIUX150E5-06M T	ARANDELA	1	
7	-	NIUX150E5-07M T	TORNILLO	1	
8	-	NIUX150E5-08M T	TORNILLO BRIDA HEXA GONAL	2	
9	-	NIUX150E5-09M T	TORNILLO BRIDA HEXA GONAL	1	
10	-	NIUX150E5-10M T	ARANDELA	1	
11	-	NIUX150E6-01M T	CILINDRO	1	
12	-	NIUX150E6-02M T	EMPAQUE DE CILINDRO	1	
13	-	NIUX150E6-03M T	PASADOR	2	
14					
15					
16					
17					
18					
19					
20					
21					
22					
23					
24					
25					

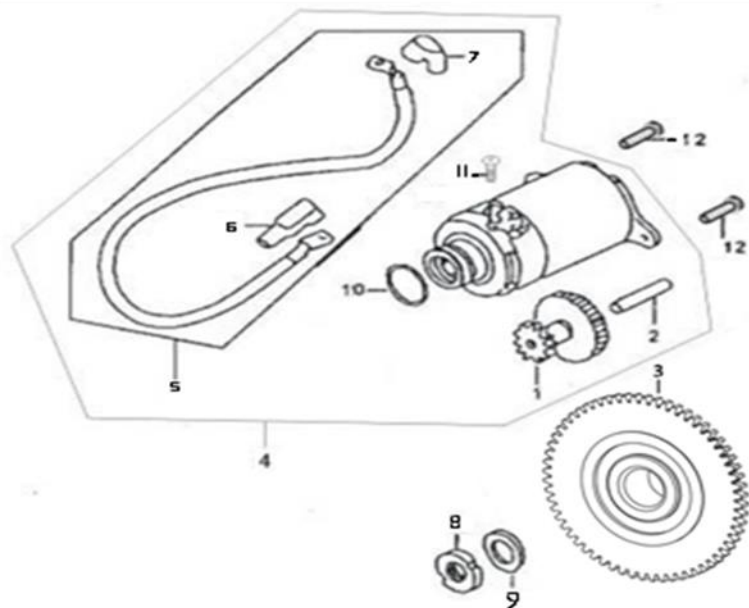


NO.	ALT	CÓDIGO	DESCRIPCIÓN	CANT.	REF.
1	-	NIUX150E7-01MT	TAPADERA DE CARTER RH	1	
2	-	NIUX150E7-02MT	EMPAQUE DE CARTER RH	1	
3	-	NIUX150E7-03MT	TAPON DE TORNILLO	1	
4	-	NIUX150E7-04MT	PANTALLA FILTRO DE ACEITE	1	
5	-	NIUX150E7-05MT	RESORTE DE COMPRESION	1	
6	-	NIUX150E7-06MT	MEDIDOR DE ACEITE	1	
7	-	NIUX150E7-07MT	SELLO DE ACEITE	1	
8	-	NIUX150E7-08MT	SELLO DE ANILLO	1	
9	-	NIUX150E7-09MT	SELLO DE ANILLO	1	
10	-	NIUX150E7-10MT	PASADOR	2	
11	-	NIUX150E7-11MT	TORNILLO HEXAGONAL	1	
12	-	NIUX150E7-12MT	TORNILLO HEXAGONAL	2	
13	-	NIUX150E7-13MT	TORNILLO HEXAGONAL	4	
14	-	NIUX150E7-14MT	TORNILLO HEXAGONAL	2	
15	-	NIUX150E7-15MT	TORNILLO HEXAGONAL	1	
16					
17					
18					
20					
21					
22					
23					
24					
25					

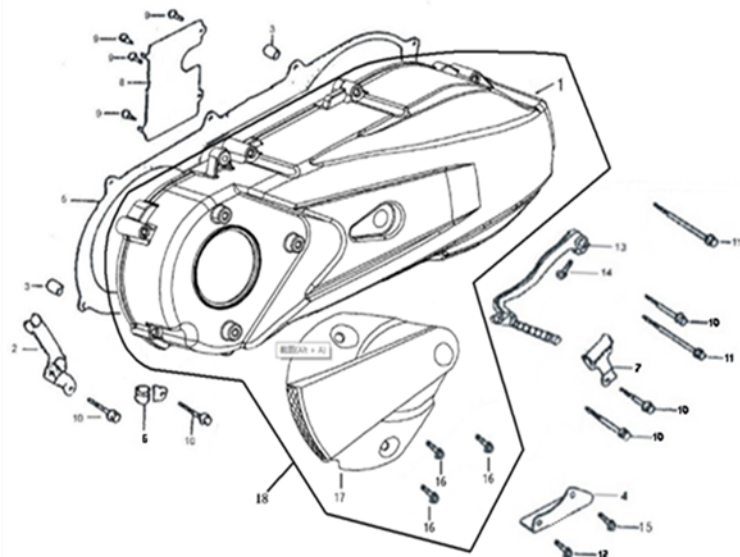
FIG. 6 MAGNETO Y BOMBA DE ACEITE



NO.	ALT	CÓDIGO	DESCRIPCIÓN	CANT.	REF.
1	-	NIUX150E8-01M T	VENTILADOR	1	
2	-	NIUX150E8-02M T	VOLANTE	1	
3	-	NIUX150E8-03M T	PLANTA	1	
4	-	NIUX150E8-04M T	TORNILLO HEXAGONAL	2	
5	-	NIUX150E8-05M T	ARANDELA	1	
6	-	NIUX150E8-06M T	TUERCA HEXAGONAL	1	
7	-	NIUX150E8-07M T	TORNILLO HEXAGONAL	4	
8	-	NIUX150E8-08M T	TORNILLO HEXAGONAL	2	
9	-	NIUX150E8-09M T	PLACA DE PRESION	1	
10	-	NIUX150E9-01M T	BOMBA DE ACEITE	1	
11	-	NIUX150E9-02M T	SPROCKET DE TIEMPO	1	
12	-	NIUX150E9-03M T	CADENA DE TIEMPO	1	
13	-	NIUX150E9-04M T	ROTOR INTERNO	1	
14	-	NIUX150E9-05M T	ROTOR EXTERNO	1	
15	-	NIUX150E9-06M T	SEPARADOR DE ACEITE	1	
16	-	NIUX150E9-07M T	TORNILLO	2	
17	-	NIUX150E9-08M T	TUERCA HEXAGONAL	1	
18	-	NIUX150E9-09M T	TORNILLO HEXAGONAL	2	
19	-	NIUX150E9-10M T	TORNILLO HEXAGONAL	2	
20	-	NIUX150E9-11M T	EJE DE TRANSMISION DE BOMBA DE ACEITE	1	
21	-	NIUX150E9-12M T	BOMBA DE ACEITE	1	
22	-	NIUX150E9-13M T	PASADOR	1	
23	-	NIUX150E9-14M T	TAPON BOMBA DE ACEITE	1	
24					
25					

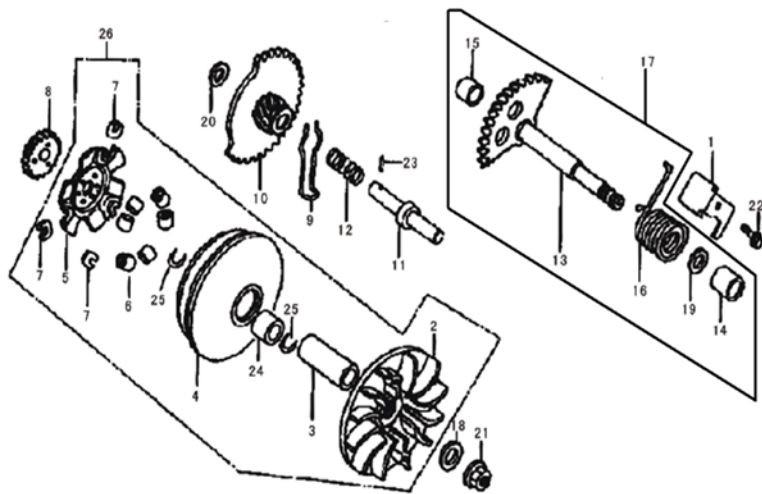


NO.	ALT	CÓDIGO	DESCRIPCIÓN	CANT.	REF.
1	-	NIUX150E 10-01MT	ENGRANAJE DE ARRANQUE ELECTRICO	1	
2	-	NIUX150E 10-02MT	EJE DE ENGRANAJE DE ARRANQUE	1	
3	-	NIUX150E 10-03MT	ENGRANAJE DE ESTARTER	1	
4	-	NIUX150E 10-04MT	ESTARTER	1	
5	-	NIUX150E 10-05MT	CABLE DE MOTOR DE ARRANQUE	1	
6	-	NIUX150E 10-06MT	FUNDA PROTECTORA	1	
7	-	NIUX150E 10-07MT	FUNDA PROTECTORA	1	
8	-	NIUX150E 10-08MT	TUERCA REDONDA	1	
9	-	NIUX150E 10-09MT	ARANDELA PLANA	1	
10	-	NIUX150E 10-10MT	ANILLO DE SELLADO	1	
11	-	NIUX150E 10-11MT	TORNILLO	1	
12	-	NIUX150E 10-12MT	TORNILLO HEXAGONAL	2	
13					
14					
15					
16					
17					
18					
19					
20					
21					
22					
23					
24					
25					



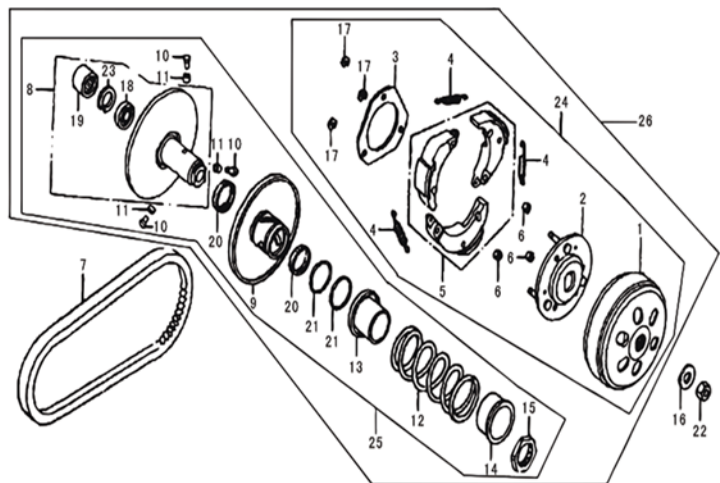
NO.	ALT	CÓDIGO	DESCRIPCIÓN	CANT.	REF.
1	-	NIUX150E 11-01MT	TAPADERA DE CARTER LH	1	
2	-	NIUX150E 11-02MT	CLIP DE CABLE 1	1	
3	-	NIUX150E 11-03MT	PASADOR	1	
4	-	NIUX150E 11-04MT	CLIP DE CABLE 2	1	
5	-	NIUX150E 11-05MT	EMPAQUE DE CARTER LH	1	
6	-	NIUX150E 11-06MT	CLIP DE CABLE 3	1	
7	-	NIUX150E 11-07MT	CLIP DE CABLE 4	1	
8	-	NIUX150E 11-08MT	EMPAQUE DE VENTILACION	1	
9	-	NIUX150E 11-09MT	TORNILLO AUTOENROSCANTE	4	
10	-	NIUX150E 11-10MT	TORNILLO HEXAGONAL	5	
11	-	NIUX150E 11-11MT	TORNILLO HEXAGONAL	2	
12	-	NIUX150E 11-12MT	TORNILLO HEXAGONAL	1	
13	-	NIUX150E 11-13MT	PATA DE ARRANQUE	1	
14	-	NIUX150E 11-14MT	TORNILLO HEXAGONAL	1	
15	-	NIUX150E 11-15MT	TORNILLO HEXAGONAL	1	
16	-	NIUX150E 11-16MT	TORNILLO	3	
17	-	NIUX150E 11-17MT	CUBIERTA DECORATIVA LH	1	
18	-	NIUX150E 11-18MT	CARTER LH	1	
19					
20					
21					
22					
23					
24					
25					

CLUTCH TRASERO Y CLUTCH AUTOMATICO

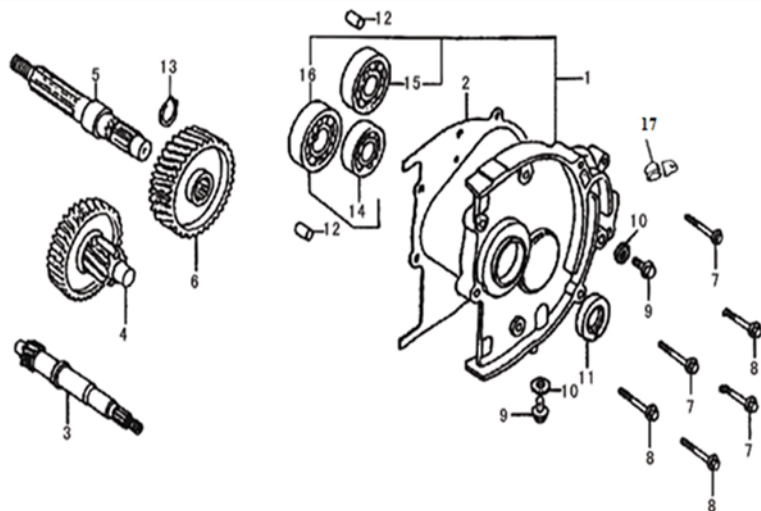


NO.	ALT	CÓDIGO	DESCRIPCIÓN	CANT.	REF.
1	-	NIUX150E 12-01MT	PLACA DE PRESION	1	
2	-	NIUX150E 12-02MT	VENTILADOR	1	
3	-	NIUX150E 12-03MT	COJINETE	1	
4	-	NIUX150E 12-04MT	PLACA DE ACCIONAMIENTO	1	
5	-	NIUX150E 12-05MT	BASE	1	
6	-	NIUX150E 12-06MT	DADOS DE AUTOMATICO	6	
7	-	NIUX150E 12-07MT	TOPE	3	
8	-	NIUX150E 12-08MT	ENGRANAJE	1	
9	-	NIUX150E 12-09MT	CLIP	1	
10	-	NIUX150E 12-10MT	ENGRANAJE DE ARRANQUE	1	
11	-	NIUX150E 12-11MT	EJE DE ENGRANAJE DE ARRANQUE	1	
12	-	NIUX150E 12-12MT	RESORTE DE COMPRESION	1	
13	-	NIUX150E 12-13MT	EJE DE ARRANQUE	1	
14	-	NIUX150E 12-14MT	COJINETE	1	
15	-	NIUX150E 12-15MT	COJINETE	1	
16	-	NIUX150E 12-16MT	RESORTE DEL MOTOR DE ARRANQUE	1	
17	-	NIUX150E 12-17MT	EJE DE ARRANQUE COMPLETO	1	
18	-	NIUX150E 12-18MT	ARANDELA PLANA	1	
19	-	NIUX150E 12-19MT	ARANDELA PLANA	1	
20	-	NIUX150E 12-20MT	ARANDELA PLANA	1	
21	-	NIUX150E 12-21MT	TUERCA HEXAGONAL	1	
22	-	NIUX150E 12-22MT	TORNILLO HEXAGONAL	1	
23	-	NIUX150E 12-23MT	PASADOR	1	
24	-	NIUX150E 12-24MT	COJINETE	1	
25	-	NIUX150E 12-25MT	ANILLO DE RETENCION	2	
26	-	NIUX150E 12-26MT	CLUTCH AUTOMATICO	1	

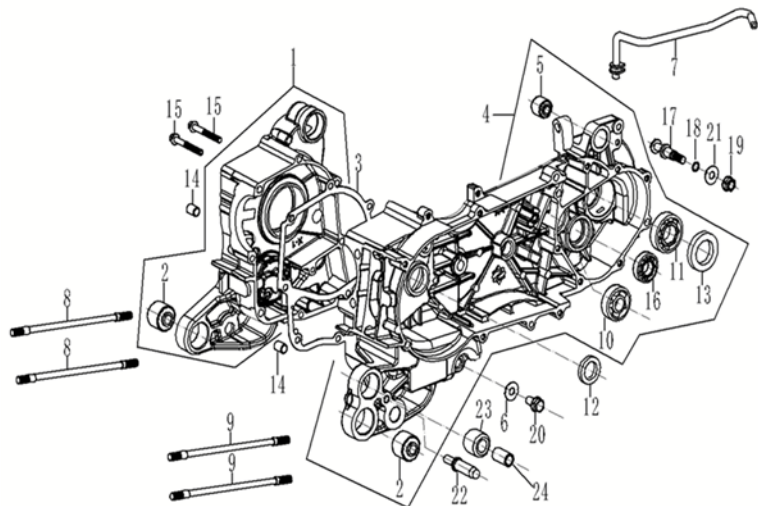
CLUTCH TRASERO Y CLUTCH AUTOMATICO



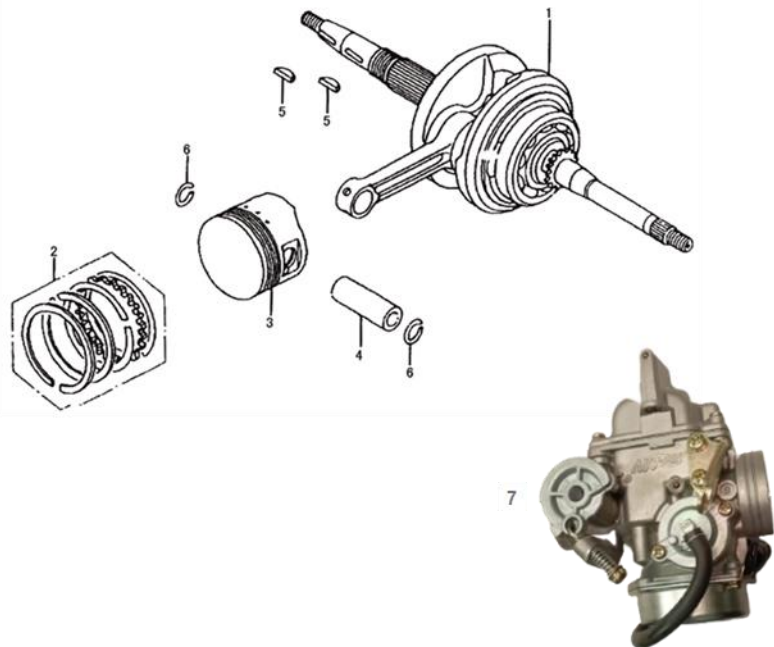
NO.	ALT	CÓDIGO	DESCRIPCIÓN	CANT.	REF.
1	-	NIUX150E 13-01MT	PLATO DE CLUTCH TRASERO	1	
2	-	NIUX150E 13-02MT	BASE	1	
3	-	NIUX150E 13-03MT	EMPAQUE	1	
4	-	NIUX150E 13-04MT	RESORTE	3	
5	-	NIUX150E 13-05MT	FRICCIONES DE CLUTCH	3	
6	-	NIUX150E 13-06MT	PIN	3	
7	-	NIUX150E 13-07MT	FAJA DE TRANSMISION	1	
8	-	NIUX150E 13-08MT	CLUTCH R	1	
9	-	NIUX150E 13-09MT	CLUTCH L	1	
10	-	NIUX150E 13-10MT	PIN	3	
11	-	NIUX150E 13-11MT	CARRETE	3	
12	-	NIUX150E 13-12MT	RESORTE DE COMPRESION	1	
13	-	NIUX150E 13-13MT	SELLO DE ACEITE	1	
14	-	NIUX150E 13-14MT	RESORTE	1	
15	-	NIUX150E 13-15MT	TUERCA HEXAGONAL	1	
16	-	NIUX150E 13-16MT	ARANDELA PLANA	1	
17	-	NIUX150E 13-17MT	ANILLO DE RETENCION	3	
18	-	NIUX150E 13-18MT	COJINETE	1	
19	-	NIUX150E 13-19MT	COJINETE	1	
20	-	NIUX150E 13-20MT	SELLO DE ACEITE	1	
21	-	NIUX150E 13-21MT	ANILLO DE SELLADO	2	
22	-	NIUX150E 13-22MT	TUERCA HEXAGONAL	1	
23	-	NIUX150E 13-23MT	ANILLO DE RETENCION	1	
24	-	NIUX150E 13-24MT	CLUTCH TRASERO	1	
25	-	NIUX150E 13-25MT	CLUTCH TRASERO	1	
26	-	NIUX150E 13-26MT	CLUTCH TRASERO COMPLETO	1	



NO.	ALT	CÓDIGO	DESCRIPCIÓN	CANT.	REF.
1	-	NIUX150E 14-01MT	CAJA DE TRANSMISION	1	
2	-	NIUX150E 14-02MT	EMPAQUE CAJA DE TRANSMISION	1	
3	-	NIUX150E 14-03MT	EJE PRINCIPAL DE TRANSMISION	1	
4	-	NIUX150E 14-04MT	ENGRANAJE DE TRANSMISION	1	
5	-	NIUX150E 14-05MT	EJE DE ENGRANAJE	1	
6	-	NIUX150E 14-06MT	ENGRANAJE EJE DE SALIDA	1	
7	-	NIUX150E 14-07MT	TORNILLO HEXAGONAL	3	
8	-	NIUX150E 14-08MT	TORNILLO HEXAGONAL	3	
9	-	NIUX150E 14-09MT	TORNILLO HEXAGONAL	2	
10	-	NIUX150E 14-10MT	ARANDELA PLANA	2	
11	-	NIUX150E 14-11MT	SELLO DE ACEITE	1	
12	-	NIUX150E 14-12MT	PASADOR	2	
13	-	NIUX150E 14-13MT	ANILLO DE RETENCION	1	
14	-	NIUX150E 14-14MT	COJINETE	1	
15	-	NIUX150E 14-15MT	COJINETE	1	
16	-	NIUX150E 14-16MT	COJINETE	1	
17	-	NIUX150E 14-17MT	ABRAZADERA	1	
18					
19					
20					
21					
22					
23					
24					
25					



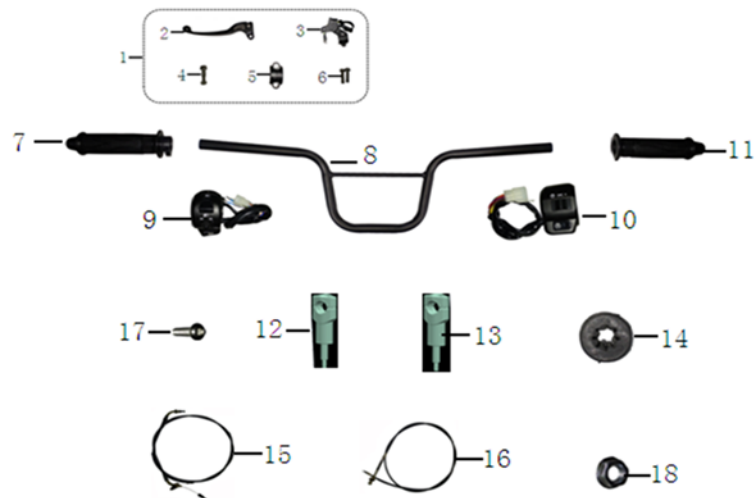
NO.	ALT	CÓDIGO	DESCRIPCIÓN	CANT.	REF.
1	-	NIUX150E 15-01MT	CARTER RH	1	
2	-	NIUX150E 15-02MT	BUSHING	2	
3	-	NIUX150E 15-03MT	EMPAQUE DE CARTER RH	1	
4	-	NIUX150E 15-04MT	CARTER LH	1	
5	-	NIUX150E 15-05MT	BUSHING	1	
6	-	NIUX150E 15-06MT	ARANDELA PLANA	1	
7	-	NIUX150E 15-07MT	TUBO DEL RESPIRADERO	1	
8	-	NIUX150E 15-08MT	TORNILLO B	2	
9	-	NIUX150E 15-09MT	TORNILLO A	2	
10	-	NIUX150E 15-10MT	COJINETE	1	
11	-	NIUX150E 15-11MT	COJINETE	1	
12	-	NIUX150E 15-12MT	SELLO DE ACEITE	1	
13	-	NIUX150E 15-13MT	SELLO DE ACEITE	1	
14	-	NIUX150E 15-14MT	PASADOR	2	
15	-	NIUX150E 15-15MT	TORNILLO HEXAGONAL	2	
16	-	NIUX150E 15-16MT	COJINETE	1	
17	-	NIUX150E 15-17MT	PASADOR	1	
18	-	NIUX150E 15-18MT	SELLO DE ANILLO	1	
19	-	NIUX150E 15-19MT	TUERCA DE BLOQUEO	1	
20	-	NIUX150E 15-20MT	TORNILLO HEXAGONAL	1	
21	-	NIUX150E 15-21MT	ARANDELA PLANA	1	
22	-	NIUX150E 15-22MT	PASADOR	1	
23	-	NIUX150E 15-23MT	BUSHING	1	
24	-	NIUX150E 15-24MT	BUSHING	1	
25					



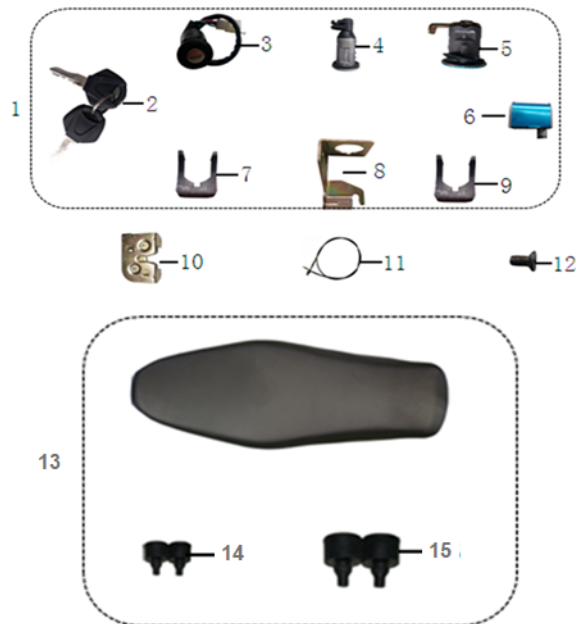
NO.	ALT	CÓDIGO	DESCRIPCIÓN	CANT.	REF.
1	-	NIUX150E 16-01MT	CIGÜEÑAL	1	
2	-	NIUX150E 16-02MT	ANILLOS DE PISTON	1	
3	-	NIUX150E 16-03MT	PISTON	1	
4	-	NIUX150E 16-04MT	PASADOR DE PISTON	1	
5	-	NIUX150E 16-05MT	CUÑA DE CIGÜEÑAL	2	
6	-	NIUX150E 16-06MT	SEGURO DE PISTON	2	
7	-	NIUX150E 17-12MT	CARBURADOR COMPLETO	1	
8					
9					
10					
11					
12					
13					
14					
15					
16					
17					
18					
19					
20					
21					
22					
23					
24					
25					



NO.	ALT	CÓDIGO	DESCRIPCIÓN	CANT.	REF.
1	-	NIUX15001-73M T	PROTECTOR TAPADERA DE TABLERO	1	
2	-	NIUX15001-16M T	ASPIROMETRO	1	
3	-	NIUX150F2-03M T	PIDEVIA DELANTERO LH	1	
4	-	NIUX150F2-04M T	PIDEVIA DELANTERO RH	1	
5	-	NIUX15001-70M T	BASE DE PIDEVIA LH	1	
6	-	NIUX15001-71M T	BASE DE PIDEVIA RH	1	
7	-	NIUX15001-108M T	CLIP INTERMITENTE DELANTERO	2	
8	-	NIUX150F2-08M T	PLACA SOPORTE PIDEVIA DELANTERO	1	
9	-	NIUX150F2-09M T	TORNILLOS M2x16	4	
10	-	NIUX150F2-10M T	CLIP DE ROSCA M6	1	
11	-	NIUX150F2-11M T	TUERCA M6x1.25	2	
12	-	NIUX150F2-12M T	TORNILLO M6x16	1	
13	-	NIUX15001-65M T	COBERTOR EXTERIOR DE SILVIN NG	1	NIUX15038-06M T
14	-	NIUX15001-60M T	SILVIN	1	
15	-	NIUX150F2-15M T	BOMBILLA LED	1	
16	-	NIUX15001-96M T	KIT DE RETROVISORES	1	
17	-	NIUX150F1-02M T	RETROVISOR LH	1	
18	-	NIUX150F1-03M T	RETROVISOR RH	1	
19					
20					
21					
22					
23					
24					
25					



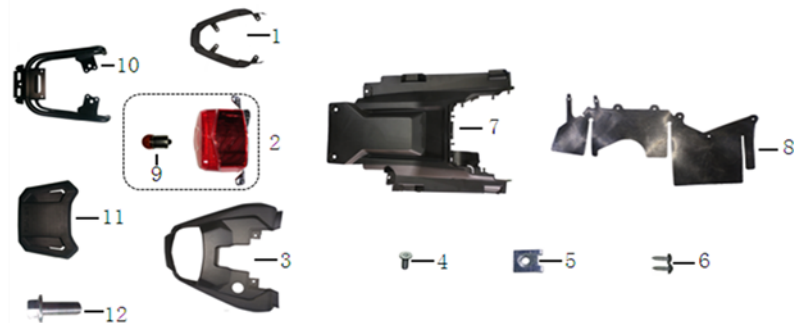
NO.	ALT	CÓDIGO	DESCRIPCIÓN	CANT.	REF.
1	-	NIUX150F3-01M T	FRENO TRASERO	1	
2	-	NIUX150F3-02M T	MANECILLA DE FRENO TRASERO	1	
3	-	NIUX150F3-03M T	SOPORTE DE FRENO TRASERO	1	
4	-	NIUX150F3-04M T	TORNILLO	1	
5	-	NIUX150F3-05M T	BASE	1	
6	-	NIUX150F3-06M T	TORNILLO	1	
7	-	NIUX150F3-07M T	MANGO DE GASOLINA	1	
8	-	NIUX15001-28M T	TIMON	1	
9	-	NIUX150F3-09M T	SWITCH LH	1	
10	-	NIUX150F3-10M T	SWITCH RH	1	
11	-	NIUX150F3-11M T	MANGO LH	1	
12	-	NIUX150F3-12M T	BASE DE TIMON	1	
13	-	NIUX150F3-13M T	BASE DE TIMON	1	
14	-	NIUX15001-130M T	ALMOHADILLA DE GOMA ANTI-VIBRACIÓN	2	
15	-	NIUX15001-48M T	CABLE DE ACELERACION	1	
16	-	NIUX15001-50M T	CABLE DE FRENO TRASERO	1	
17	-	NIUX150F3-17M T	TORNILLO M8x45	4	
18	-	NIUX150F3-18M T	TUERCA M10	2	
19					
20					
21					
22					
23					
24					
25					



NO.	ALT	CÓDIGO	DESCRIPCIÓN	CANT.	REF.
1	-	NIUX15001-47M T	KIT DE SWITCH DE IGNICION	1	
2	-	NIUX150F4-02M T	LLAVE	1	
3	-	NIUX150F4-03M T	CERRADURA ELECTRICA	1	
4	-	NIUX150F4-04M T	CERRADURA DE SILLON	1	
5	-	NIUX150F4-05M T	CERRADURA DE CAJUELA	1	
6	-	NIUX150F4-06M T	CERRADURA DE TIMON	1	
7	-	NIUX150F4-07M T	SEGURO DE CANDADO	1	
8	-	NIUX150F4-08M T	BASE DE CABLE DE CANDADO DE SILLON	1	
9	-	NIUX150F4-09M T	SEGURO DE CANDADO	1	
10	-	NIUX15001-41M T	PLACA DE CIERRE DE ASIENTO	1	
11	-	NIUX15001-49M T	CABLE DEL ASIENTO	1	
12	-	NIUX150F4-12M T	TORNILLO M5x10	2	
13	-	NIUX15001-59M T	SILLON	1	
14	-	NIUX150F5-01M T	GOMA DE SILLON 1	2	
15	-	NIUX150F5-02M T	GOMA DE SILLON 2	2	
16					
17					
18					
19					
20					
21					
22					
23					
24					
25					



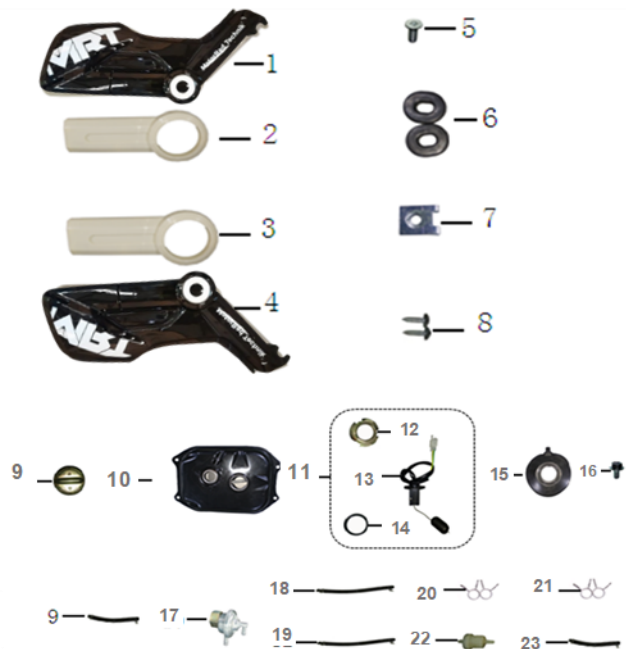
NO.	ALT	CÓDIGO	DESCRIPCIÓN	CANT.	REF.
1	-	NIUX15001-81M T	COBERTOR DE BASE DE POSAPIES	1	
2	-	NIUX15001-82M T	COBERTOR INFERIOR DE POSAPIES	1	
3	-	NIUX15001-80M T	PROTECTOR INFERIOR DE BAUL	1	
4	-	NIUX15001-74M T	COBERTOR DE CHAPA SILLON	1	
5	-	NIUX15001-87M T	COBERTOR BASE INFERIOR DE TANQUE	1	
6	-	NIUX150F6-06M T	CUBIERTA CAJA DE ESCAPE	1	
7	-	NIUX15001-83M T	CAJA DE BATERIA	1	
8	-	NIUX15001-75M T	COBERTOR TAPON DE TANQUE DE GASOLINA	1	
9	-	NIUX15001-76M T	COBERTOR DE TANQUE	1	
10	-	NIUX15001-77M T	SOPORTE TAPA DE TANQUE	1	
11	-	NIUX15001-85M T	COBERTOR CAJA DE BATERIA	1	
12	-	NIUX150F6-12M T	TORNILLO M6x 16	4	
13	-	NIUX150F6-13M T	TUERCA M6	4	
14	-	NIUX150F6-14M T	ARANDELA	4	
15	-	NIUX150F6-15M T	TORNILLO HEXAGONAL M6x16	4	
16	-	NIUX150F6-16M T	CLIP	12	
17	-	NIUX150F6-17M T	TORNILLO M8x 16	12	
18	-	NIUX150F6-18M T	TORNILLO HEXAGONAL M6x12	2	
19					
20					
21					
22					
23					
24					
25					



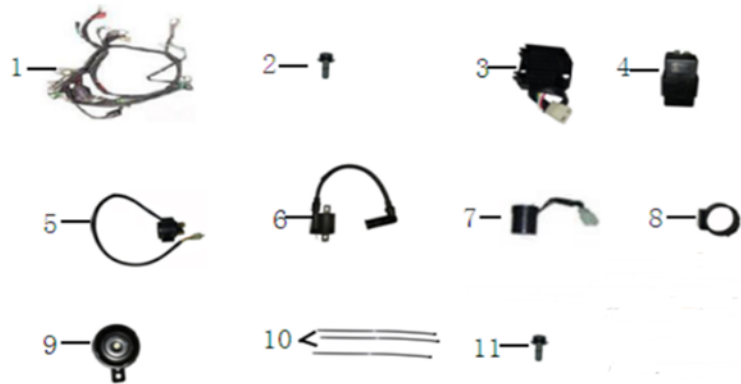
NO.	ALT	CÓDIGO	DESCRIPCIÓN	CANT.	REF.
1	-	NIUX15001-78M T	COBERTOR TRASERO SUPERIOR DE COLA	1	
2	-	NIUX15001-61M T	LUZ TRASERA	1	
3	-	NIUX15001-79M T	COBERTOR TRASERO INFERIOR DE COLA	1	
4	-	NIUX150F7-04M T	TORNILLO M 6x 16	2	
5	-	NIUX150F7-05M T	TUERCA M 6	2	
6	-	NIUX150F7-06M T	TORNILLO M 4.2x12	3	
7	-	NIUX15001-86M T	BASE DE LODERA TRASERA	1	
8	-	NIUX150F7-08M T	CAUCHO IMPERMIABLE	1	
9	-	NIUX15001-37M T	PARILLA	1	
10	-	NIUX15001-89M T	COBERTOR DE PARRILLA	1	
11	-	NIUX150F7-12M T	TORNILLO HEXAGONAL M8x25	4	
12					
13					
14					
15					
16					
17					
18					
19					
20					
21					
22					
23					
24					
25					



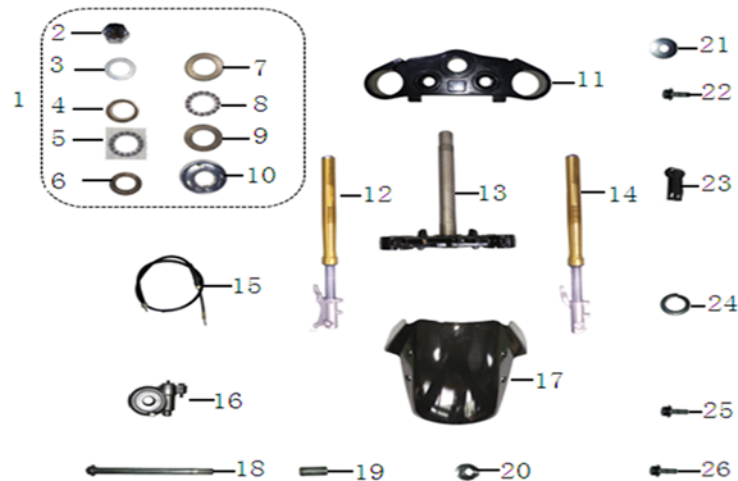
NO.	ALT	CÓDIGO	DESCRIPCIÓN	CANT.	REF.
1	-	NIUX15001-90M T	BASE CENTRAL DEL BAUL	1	
2	-	NIUX15001-92M T	COBERTOR LH DEL BAUL	1	
3	-	NIUX15001-91M T	COBERTOR RH DEL BAUL	1	
4	-	NIUX150F8-04M T	TUERCA M6	4	
5	-	NIUX15001-93M T	COBERTOR INTERNO DEL BAUL	1	
6	-	NIUX15001-107M T	LAÑA DEL BAUL	1	
7	-	NIUX15001-109M T	SEGUROS TAPA DEL BAUL	1	
8	-	NIUX15001-104M T	BASES DE LA CAJA DEL BAUL	2	
9	-	NIUX15001-128M T	ALMOHADILLA DE GOMA ANTI-VIBRACIÓN	3	
10	-	NIUX150F8-11M T	ESPACIADOR	3	
11	-	NIUX150F8-12M T	ARANDELA	4	
12	-	NIUX150F8-13M T	TORNILLO HEXAGONAL M6x16	2	
13	-	NIUX150F8-14M T	TORNILLO 4.2x12	4	
14					
15					
16					
17					
18					
19					
20					
21					
22					
23					
24					
25					



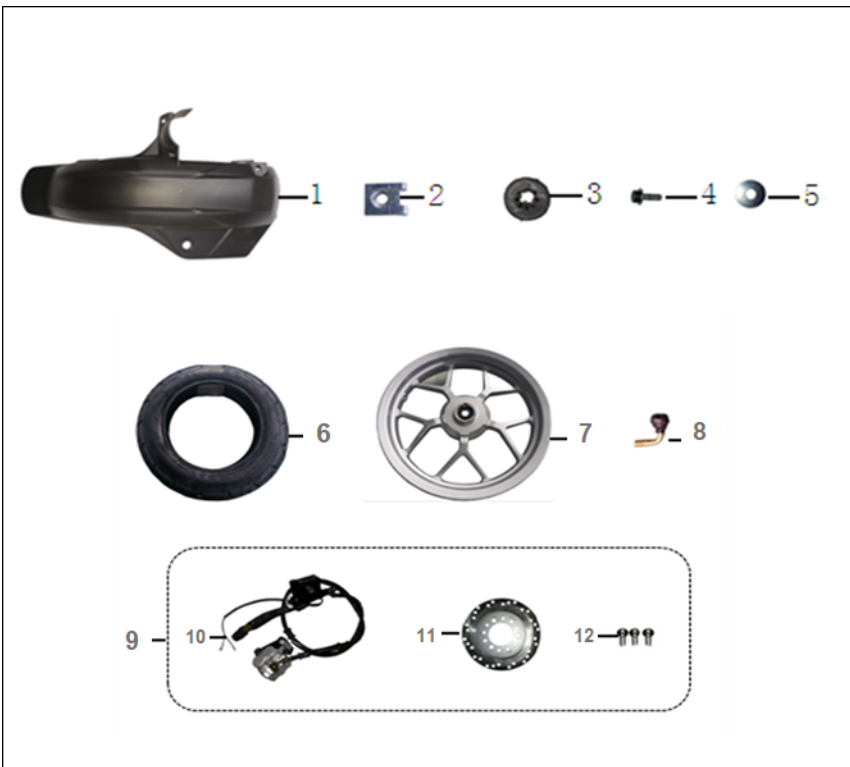
NO.	ALT	CÓDIGO	DESCRIPCIÓN	CANT.	REF.
1	-	NIUX150F9-01M T	COBERTOR LH NG	1	NIUX150F9-02MT
2	-	NIUX150F9-03M T	COBERTOR DE CORATIVO LH	1	
3	-	NIUX150F9-04M T	COBERTOR DE CORATIVO RH	1	
4	-	NIUX150F9-05M T	COBERTOR RH NG	1	NIUX150F9-06MT
5	-	NIUX150F9-07M T	TORNILLO M6x16	2	
6	-	NIUX15001-111M T	EMPAQUES DE TAPA LATERAL	8	
7	-	NIUX150F9-09M T	TUERCA M6	2	
8	-	NIUX150F9-10M T	TORNILLO M4.2x12	12	
9	-	NIUX15001-12M T	TAPA TANQUE DE GASOLINA	1	
10	-	NIUX15001-11M T	TANQUE DE GASOLINA	1	
11	-	NIUX15001-13M T	SENSOR DE GASOLINA COMPLETO	1	
12	-	NIUX150F 10-04M T	PLACA DE SENSOR DE GASOLINA	1	
13	-	NIUX150F 10-05M T	SENSOR DE GASOLINA	1	
14	-	NIUX150F 10-06M T	ORING	1	
15	-	NIUX15001-117M T	BANDEJA	1	
16	-	NIUX150F 10-08M T	TORNILLO HEXAGONAL M6x16	1	
17	-	NIUX15001-14M T	LLAVE PASO DE GASOLINA	1	
18	-	NIUX15001-15M T	MANGUERA DE GASOLINA	1	
19	-	NIUX15001-15M T	MANGUERA DE GASOLINA	1	
20	-	NIUX150F 10-13M T	CLIP	6	
21	-	NIUX150F 10-14M T	CLIP	2	
22	-	NIUX150F 10-15M T	FILTRO DE GASOLINA	1	
23	-	NIUX150F 10-16M T	MANGUERA DE ACEITE	1	
24	-				
25	-				



NO.	ALT	CÓDIGO	DESCRIPCIÓN	CANT.	REF.
1	-	NIUX15001-54M T	HARNES	1	
2	-	NIUX150F 11-02MT	TORNILLO M 6x 20	1	
3	-	NIUX15001-04M T	RECTIFICADOR	1	
4	-	NIUX15001-06M T	C.D.I	1	
5	-	NIUX15001-03M T	RELAY	1	
6	-	NIUX15001-05M T	BOBINA DE ENCENDIDO	1	
7	-	NIUX15001-07M T	FLASHER	1	
8	-	NIUX150F 11-08MT	ABRAZADERA	1	
9	-	NIUX15001-08M T	BOCINA	1	
10	-	NIUX150F 11-10MT	CINCHOS PARA CABLES	8	
11	-	NIUX150F 11-11MT	TORNILLO M 6x 16	3	
12					
13					
14					
15					
16					
17					
18					
19					
20					
21					
22					
23					
24					
25					



NO.	ALT	CÓDIGO	DESCRIPCIÓN	CANT.	REF.
1	-	NIUX15001-46M T	KIT DE CUNAS T DE BARRAS	1	
2	-	NIUX150F 12-02MT	TUERCA M25	1	
3	-	NIUX150F 12-03MT	ARANDELA	1	
4	-	NIUX150F 12-04MT	CUNA SUPERIOR	1	
5	-	NIUX150F 12-05MT	MUNICIONES	1	
6	-	NIUX150F 12-06MT	COJINETE SUPERIOR	1	
7	-	NIUX150F 12-07MT	COJINETE INFERIOR	1	
8	-	NIUX150F 12-08MT	MUNICIONES	1	
9	-	NIUX150F 12-09MT	CUNA INFERIOR	1	
10	-	NIUX150F 12-10MT	TUERCA DE TIMON	1	
11	-	NIUX15001-44M T	BASE SUPERIOR T DE BARRAS	1	
12	-	NIUX150F 12-12MT	BARRA DE SUSPENSIÓN LH	1	
13	-	NIUX15001-45M T	T DE BARRAS	1	
14	-	NIUX150F 12-14MT	BARRA DE SUSPENSIÓN RH	1	
15	-	NIUX150F 12-15MT	CABLE DE ASPIROMETRO	1	
16	-	NIUX15001-17M T	CAJA DE ASPIROMETRO COMPLETA	1	
17	-	NIUX150F 12-17MT	LODERA DELANTERA NE GRO	1	NIUX15038-05M T
18	-	NIUX15001-103M T	EJE DE RUEDA DE LANTE RA	1	
19	-	NIUX15001-102M T	BUSHING RUEDA DELANTE RA	1	
20	-	NIUX150F 12-20M T	TUERCA M 10x1.25	1	
21	-	NIUX150F 12-21MT	ARANDELA	2	
22	-	NIUX150F 12-22MT	TORNILLO M6x16	3	
23	-	NIUX150F 12-23MT	TORNILLO M8x32	2	
24	-	NIUX150F 12-24MT	ARANDELA	6	
25	-	NIUX150F 12-25MT	TORNILLO M6x16	4	
26	-	NIUX150F 12-26MT	TORNILLO M6x12	1	



NO.	ALT	CÓDIGO	DESCRIPCIÓN	CANT.	REF.
1	-	NIUX15001-88M T	LODERA TRASERA	1	
2	-	NIUX150F 13-02MT	TUERCA M6	3	
3	-	NIUX15001-130MT	ALMOHADILLA DE GOMA ANTI-VIBRACIÓN	1	
4	-	NIUX150F 13-04MT	TORNILLO M6x16	3	
5	-	NIUX150F 13-05MT	ARANDELA	3	
6	-	NIUX15001-23M T	LLANTA DELANTERA	1	
7	-	NIUX15001-21M T	ARO DELANTERO	1	
8	-	NIUX150F 14-03MT	VALVULA	1	
9	-	NIUX150F 14-04MT	FRENO DELANTERO COMPLETO	1	
10	-	NIUX15001-57M T	SISTEMA DE FRENO DELANTERO	1	
11	-	NIUX15001-58M T	DISCO DE FRENO DELANTERO	1	
12	-	NIUX150F 14-07MT	TORNILLO M8x25	4	
13					
14					
15					
16					
17					
18					
19					
20					
21					
22					
23					
24					
25					



NO.	ALT	CÓDIGO	DESCRIPCIÓN	CANT.	REF.
1	-	NIUX150F 15-01MT	MANECILLA DE FRENO	1	
2	-	NIUX150F 15-02MT	TORNILLO DE MANECILLA	1	
3	-	NIUX150F 15-03MT	BOMBA DE FRENO DELANTERO	1	
4	-	NIUX150F 15-04MT	SWITCH DE FRENO	1	
5	-	NIUX150F 15-05MT	BASE DE BOMBA DE FRENO	1	
6	-	NIUX150F 15-06MT	TORNILLO	2	
7	-	NIUX150F 15-07MT	MANGUERA DE FRENO DELANTERO	1	
8	-	NIUX150F 15-08MT	BOMBA INFERIOR DEL FRENO DELANTERO	1	
9	-	NIUX150F 15-09MT	GUARDAPOLVOS	1	
10	-	NIUX150F 15-10MT	RESORTE DE AJUSTE	1	
11	-	NIUX150F 15-11MT	GUARDAPOLVOS	1	
12	-	NIUX150F 15-12MT	TORNILLO	2	
13	-	NIUX150F 15-13MT	PASTILLAS DE FRENO	1	
14	-	NIUX150F 15-14MT	SOPORTE DE BOMBA INFERIOR	1	
15					
16					
17					
18					
19					
20					
21					
22					
23					
24					
25					



NO.	ALT	CÓDIGO	DESCRIPCIÓN	CANT.	REF.
1	-	NIUX15001-24M T	LLANTA TRASERA	1	
2	-	NIUX15001-22M T	ARO TRASERO	1	
3	-	NIUX150F 16-03MT	VALVULA	1	
4	-	NIUX150F 16-04MT	TUERCA M16	1	
5	-	NIUX15001-26M T	BARRA DE SUSPENSION TRASERA	1	
6	-	NIUX150F 16-06MT	ARANDELAS	1	
7	-	NIUX150F 16-07MT	ORING	1	
8	-	NIUX150F 16-08MT	TORNILLO HEXAGONAL M8x35	1	
9	-	NIUX150F 16-09MT	TORNILLO HEXAGONAL M12x1.25	1	
10	-	NIUX150F 16-10MT	TUERCA M12x1.25	1	
11	-	NIUX150F 16-11MT	ARANDELA	1	
12	-	NIUX150F 17-01MT	ELEMENTO DE FILTRO DE AIRE	1	
13	-	NIUX150F 17-02MT	TAPA SUPERIOR DE FILTRO DE AIRE	1	
14	-	NIUX150F 17-03MT	TAPA INFERIOR DE FILTRO DE AIRE	1	
15	-	NIUX150F 17-04MT	TAPA DE ENTRADA DE FILTRO DE AIRE	1	
16	-	NIUX150F 17-05MT	MANGUERA DE FILTRO DE AIRE	1	
17	-	NIUX150F 17-06MT	CLIP	1	
18	-	NIUX150F 17-07MT	TORNILLO M4.2x17	1	
19	-	NIUX150F 17-08MT	TORNILLO HEXAGONAL M6x30	2	
20					
21					
22					
23					
24					
25					



NO.	ALT	CÓDIGO	DESCRIPCIÓN	CANT.	REF.
1	-	NIUX15001-19MT	ESCAPE COMPLETO	1	
2	-	NIUX150F 18-02MT	PROTECTOR DE ESCAPE	1	
3	-	NIUX150F 18-03MT	ESCAPE	1	
4	-	NIUX150F 18-04MT	ARANDELA	1	
5	-	NIUX150F 18-05MT	EMPAQUE DE ESCAPE	2	
6	-	NIUX150F 18-06MT	TORNILLO	1	
7	-	NIUX150F 18-07MT	TORNILLO M 10x60	1	
8	-	NIUX150F 18-08MT	TORNILLO M 10x45	1	
9	-	NIUX150F 18-09MT	ARANDELAS	2	
10	-	NIUX150F 18-10MT	ORING	2	
11	-	NIUX150F 18-11MT	TUERCA M6x32	2	
12	-	NIUX15001-39MT	COBERTOR DE SILVIN	1	
13	-	NIUX15001-94MT	SHIELD	1	
14	-	NIUX150F 20-03MT	EMPAQUE	2	
15	-	NIUX150F 20-04MT	TORNILLO M 6x 12	4	
16	-	NIUX150F 20-05MT	TUERCA M6	4	
17	-	NIUX150F 20-06MT	TORNILLO M 6x 30	4	
18	-	NIUX150F 20-07MT	TORNILLO M 6x 16	4	
19					
20					
21					
22					
23					
24					
25					



NO.	ALT	CÓDIGO	DESCRIPCIÓN	CANT.	REF.
1	-	NIUX15001-34M T	SOPORTE DE SILVIN	1	
2	-	NIUX15001-32M T	SOPORTE INFERIOR DE TANQUE DE GASOLINA	1	
3	-	NIUX15001-35M T	SOPORTE DE LUZ TRASERA	1	
4	-	NIUX15001-31M T	SOPORTE DE PLACA LATERAL	1	
5	-	NIUX15001-33M T	SOPORTE SUPERIOR DE TANQUE DE GASOLINA	1	
6	-	NIUX150F 19-06MT	CHASIS	1	
7	-	NIUX150F 19-07MT	TA CO TRASERO LH	1	
8	-	NIUX150F 19-08MT	TA CO TRASERO RH	1	
9	-	NIUX150F 19-09MT	PASADOR	2	
10	-	NIUX15001-36M T	SOPORTE DE POSAPIES DELANTERO	1	
11	-	NIUX15001-38M T	SOPORTE DE LODERA TRASERA	1	
12	-	NIUX15001-30M T	PATA DOBLE	2	
13	-	NIUX15001-29M T	PATA LATERAL	2	
14	-	NIUX15001-40M T	CARGADOR DE MOTOR	2	
15	-	NIUX150F 19-15MT	TORNILLO M10x25	2	
16	-	NIUX150F 19-16MT	TORNILLO M6x16	4	
17	-	NIUX150F 19-17MT	TOPE DE PATA DOBLE	1	
18	-	NIUX15001-98M T	RESORTE DE PATA DOBLE	1	
19	-	NIUX150F 19-19MT	EJE M10x1.25x190	1	
20	-	NIUX150F 19-20MT	TORNILLO M10x25	1	
21	-	NIUX15001-97M T	RESORTE LATERAL	1	
22	-	NIUX150F 19-22MT	ESPACIADOR PATA DOBLE	1	
23	-	NIUX150F 19-23MT	EJE M10x1.25x240	1	
24	-	NIUX150F 19-24MT	TUERCA M10x1.25	1	
25	-	NIUX150F 19-25MT	TORNILLO M8x75	1	



MASESA

M o t o s d e t r a b a j o

PBX: 2324-4400

www.masesa.com |    